

23 6609

16 8766

49 4669

17 3919

17 1312

18 4380

18 4433

18 4438

44 0900

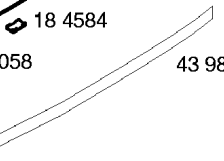
42 4398

42 4800

18 4426

18 4428

16 5552

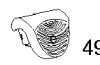


43 9882

16 5552

18 2058

18 4584



49 2668

16 5552

16 5557

42 4800

17 2256

18 3821

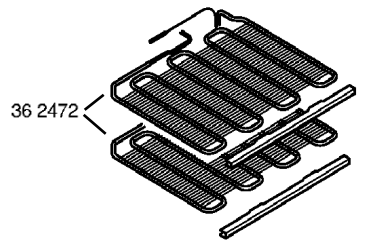
42 4825

18 3821

18 8196

17 6137

42 4800



36 2472

18 1772

18 3822

42 4340

42 4800

42 3891

42 4801

42 3868

09 3110

42 4340

42 4801

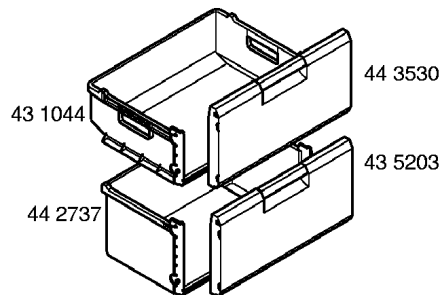
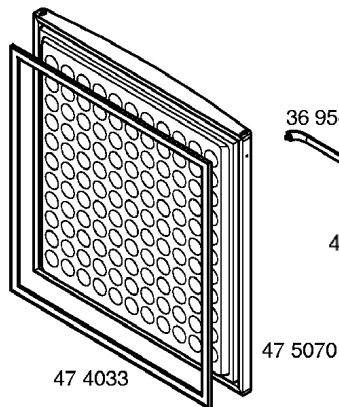
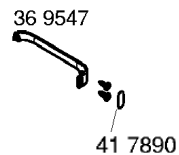
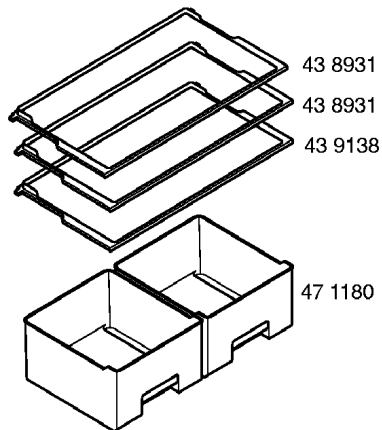
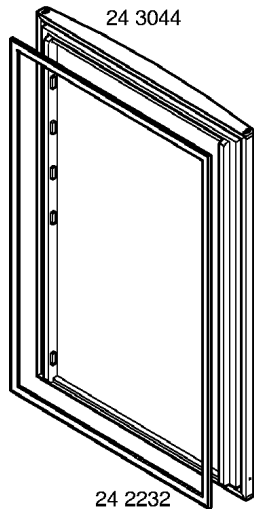
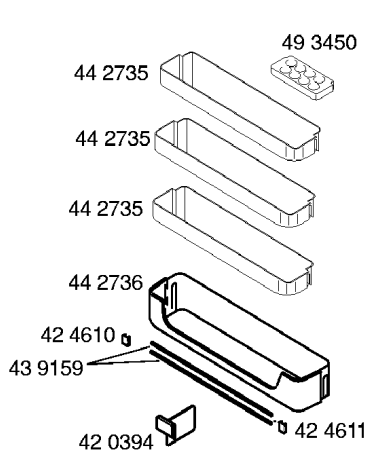
42 4802

16 5552

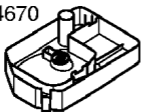
42 3868



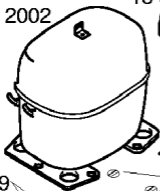
26 6099



49 4670



14 2002



18 3873



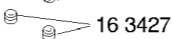
17 4093



17 1519



17 1519



16 3427

16 3427

17 1318



18 1014



17 1318

18 1014

35 4158

